

USV XANTO

700 – 3000VA

Sicherheitsinformation und Schnellstartanleitung

Safety information and quick start guide

Informazioni di sicurezza e guida rapida

DE

Inhaltsverzeichnis

Einleitung	3
Sicherheitsinformation	4
Schnellstartanleitung	5
Impressum	15

EN

Content

Introduction	7
Safety information	8
Quick start guide	9
Imprint	15

IT

Sommario

Introduzione	11
Informazioni di sicurezza	12
Guida rapida	13
Sedi	15

USV XANTO 700 – 3000VA

Sicherheitsinformation und Schnellstartanleitung

Einleitung

Vielen Dank, dass Sie sich für ein Produkt der ONLINE USV-Systeme AG entschieden haben. Dieses Merkblatt enthält wichtige Anweisungen, die Sie während der Installation und Wartung der USV-Anlage und der Batterien befolgen müssen. Bei Nichteinhaltung können technische Schäden sowie schwere, mitunter sogar tödliche Verletzungen die Folge sein. Bitte lesen Sie alle Anweisungen des Handbuches, bevor Sie mit dem Gerät arbeiten. Das Handbuch steht zum kostenlosen Download unter > www.online-usv.de zur Verfügung.

Sicherheitsinformation

- Die USV-Anlage führt lebensgefährliche Spannungen. Alle Reparatur- und Wartungsarbeiten sollten nur von Kundendienstfachleuten durchgeführt werden.
- Die USV-Anlage enthält eine eigene Energiequelle (Batterien). Der Ausgang der USV-Anlage kann Spannung führen, auch wenn die USV-Anlage nicht an eine Wechselstromquelle angeschlossen ist.
- Um Brandgefahr oder das Risiko eines elektrischen Schlages zu verringern, darf die USV-Anlage nur in Gebäuden mit kontrollierter Temperatur und Luftfeuchtigkeit installiert werden, in denen keine leitenden Schmutzstoffe vorhanden sind. Die Umgebungstemperatur darf 40°C nicht übersteigen. Die USV-Anlage darf nicht in der Nähe von Wasser oder in extrem hoher Luftfeuchtigkeit (>90%) betrieben werden.
- Vergewissern Sie sich vor dem Transport der USV-Anlage, dass sie von der Stromversorgung getrennt und ausgeschaltet ist und die Batterien deaktiviert sind.
- Batterien können das Risiko eines elektrischen Schlags bergen oder durch hohen Kurzschlussstrom in Brand geraten. Bitte treffen Sie die erforderlichen Vorsichtsmaßnahmen. Die Wartung muss von qualifiziertem Personal durchgeführt werden, das im Umgang mit Batterien geübt ist und über gute Kenntnisse der erforderlichen Vorsichtsmaßnahmen verfügt. Halten Sie nicht autorisiertes Personal von Batterien fern.
- Die Batterien müssen ordnungsgemäß entsorgt werden. Hierbei sind die örtlichen Bestimmungen zu beachten.
- Batterien dürfen nicht verbrannt werden. Es besteht Explosionsgefahr.

Tabelle 1: Lieferumfang

	XANTO 700 / R	XANTO 1000 / R – 1500 / R	XANTO 2000 / R – 3000 / R	Batteriepaket für XANTO 1000 / R – 1500 / R	Batteriepaket für XANTO 2000 / R	Batteriepaket für XANTO 3000 / R
USV	1	1	1			
Batteriepaket				1	1	1
19"-Montagewinkel, nur Rack-Tower-Kombimodell	2	2	2	2	2	2
Füße für Towermontage (Sets), nur Rack-Tower-Kombimodell	2	2	2			
Verlängerung für Füße Towermontage (nur Rack-Tower- Kombimodell)				2	2	2
USB-Schnittstellenkabel	1	1	1			
10A Kaltgeräteverlängerung	2	3	4			
16A Netzanschlusskabel			1			
Batteriekabel				1	1	1
Schnellstartanleitung	1	1	1	1	1	1
DataWatch-Software*	1	1	1			
Handbuch*	1	1	1			

* Download unter > www.online-usv.de

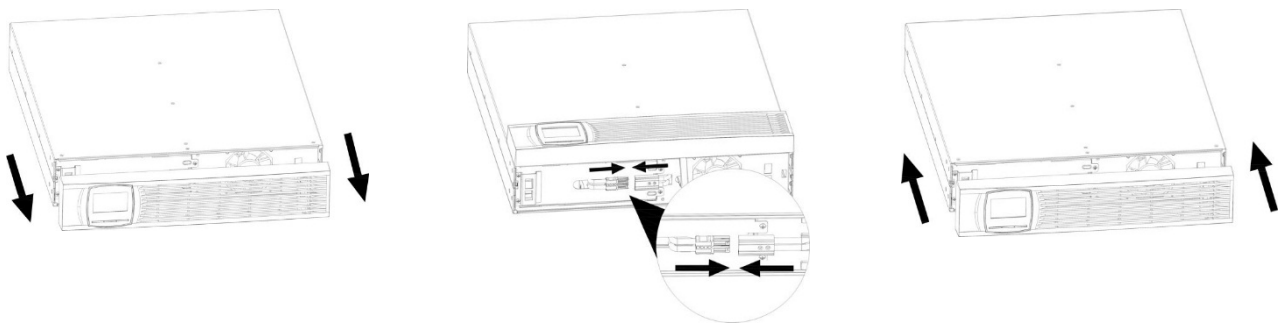
Schnellstartanleitung

1. Batterie aktivieren (nur Rack-Tower-Kombimodelle)

Aus Sicherheitsgründen werden die Rack-Tower-Kombimodelle (Art.-Nr. X700R – X3000R) nicht mit angeschlossener Batterie geliefert. Zur Aktivierung der Batterie entfernen Sie die Frontblende. Ziehen Sie hierzu die Blende nach vorne. Verbinden Sie nun die beiden roten Batteriestecker miteinander. Bei Installation im 19"-Rack passen Sie die Displayausrichtung dem liegenden Rackeinbau durch Drehen des Displays an.

Im Anschluss montieren Sie die Frontblende wieder in umgekehrter Reihenfolge.

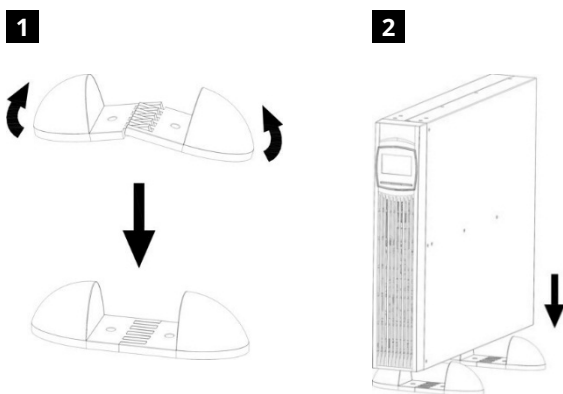
Bei den Towermodellen (Art.-Nr. X700 – X3000) sind die Batterien serienmäßig angeschlossen.



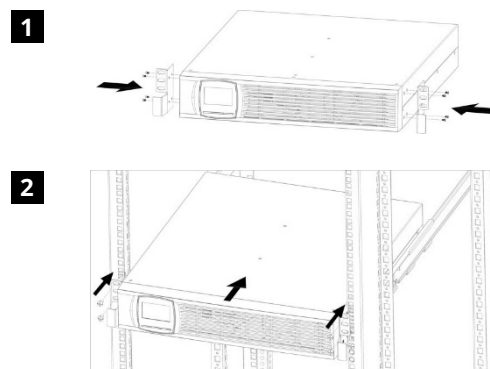
2. Mechanische Installation

Stellen Sie die USV-Anlage auf eine ebene, stabile Oberfläche an ihren endgültigen Platz. Bei den Rack-Tower-Kombimodellen gehen Sie gemäß nachfolgenden Abbildungen vor:

Rack-Tower-Kombimodell als Tower



Rack-Tower-Kombimodell im 19"-Rack



3. Verbraucher anschließen

ACHTUNG

Die USV-Anlage verfügt über zwei Gruppen von Ausgangssteckdosen. Kritische Verbraucher sollten nicht an die programmierbaren Ausgangssteckdosen angeschlossen werden. Verwenden Sie zum Anschluss der Verbraucher an die USV-Anlage die im Lieferumfang enthaltenen Kaltgeräteverlängerungsleitungen.

4. Batteriepaket anschließen



Für die Installation zusätzlicher Batteriepakete verbinden Sie deren Ausgang „VDC Output“ mit dem Eingang „VDC Input“ des vorgelagerten Batteriepaketes. Das direkt an die USV-Anlage angeschlossene Batteriepaket verbinden Sie mit dem Eingang „VDC Input“ der USV-Anlage. Schalten Sie die Batteriesicherung an der Rückseite der Batteriepakete ein. Stellen Sie die Anzahl der verwendeten Batteriepakete im Menü Nr. 7 ein (s. Handbuch).

5. USV-Anlage mit Netzspannung versorgen

Stecken Sie das Netzanschlusskabel des Verbrauchers in eine Steckdose. Bei den 2000VA und 3000VA-Modellen ist ein 16A-Netzanschlusskabel im Lieferumfang enthalten. Das Display der USV-Anlage leuchtet auf und zeigt „Sb“ an.



6. USV-Anlage einschalten

Halten Sie die Taste „ON /  / The image shows a close-up of the USV control panel's LCD display. The display is black with white text and icons. On the left, there are three vertical bars representing battery level. The main display area shows 'OK' in large digits. To the right, 'OUT' is displayed above '230V'. Below the main display, there are several small icons: a battery icon, a plug icon, a lightning bolt icon, and a load icon.

7. Falls ein zusätzlicher Notaus-Schalter installiert wurde, muss die Notaus-Funktion geprüft werden.

8. Schalten Sie die Verbraucher der Reihe nach ein.

Das ausführliche Benutzerhandbuch steht unter > www.online-usv.de zum kostenlosen Download zur Verfügung.

UPS XANTO 700 – 3000VA

Safety information and quick start guide

Introduction

Thank you for choosing a product from ONLINE USV-Systeme AG. This sheet contains important instructions that you must follow during the installation and maintenance of the UPS system and the batteries. Failure to comply can cause serious technical damage, serious injuries or even death. Please read all the instructions in the manual before working with the device. The manual is available to download free at > www.online-ups.com

Safety information

- The UPS system carries life-threatening voltages. All repair and maintenance work must be carried out by customer service personnel.
- The UPS system has its own energy source (batteries). The output of the UPS system can be live even when the UPS system is not connected to a source of alternating current.
- In order to reduce the risk of fire or electric shock, the UPS system may only be installed in buildings with controlled temperature and air humidity in which there are no conductive contaminants. The ambient temperature must not exceed 40°C. The UPS system must not be operated near water or in extremely high air humidity (>90%).
- Before transporting the UPS system, make sure that it is disconnected from the power supply and switched off and that the batteries are deactivated.
- Batteries can pose a risk of electric shock or catch fire as a result of high short circuit current. Please take the necessary precautionary measures. Maintenance must be carried out by qualified personnel who are trained in handling batteries and have good knowledge of the necessary precautionary measures. Keep unauthorised personnel away from batteries.
- Batteries must be disposed of properly. Local regulations must be taken into consideration.
- Batteries must not be burnt. There is risk of explosion.

Table 1: Scope of delivery

	XANTO 700 / R	XANTO 1000 / R – 1500 / R	XANTO 2000 / R – 3000 / R	Battery pack for XANTO 1000 / R – 1500 / R	Battery pack for XANTO 2000 / R	Battery pack for XANTO 3000 / R
UPS	1	1	1			
Battery pack				1	1	1
19" mounting bracket, rack-tower combination model only	2	2	2	2	2	2
Feet for tower mounting (sets), rack-tower combination model only	2	2	2			
Extension for tower mounting feet (rack-tower combination model only)				2	2	2
USB interface cable	1	1	1			
10A AC power extension cable	2	3	4			
16A mains cable			1			
Battery cable				1	1	1
Quick start guide	1	1	1	1	1	1
DataWatch software*	1	1	1			
Manual*	1	1	1			

* Download from > www.online-ups.com

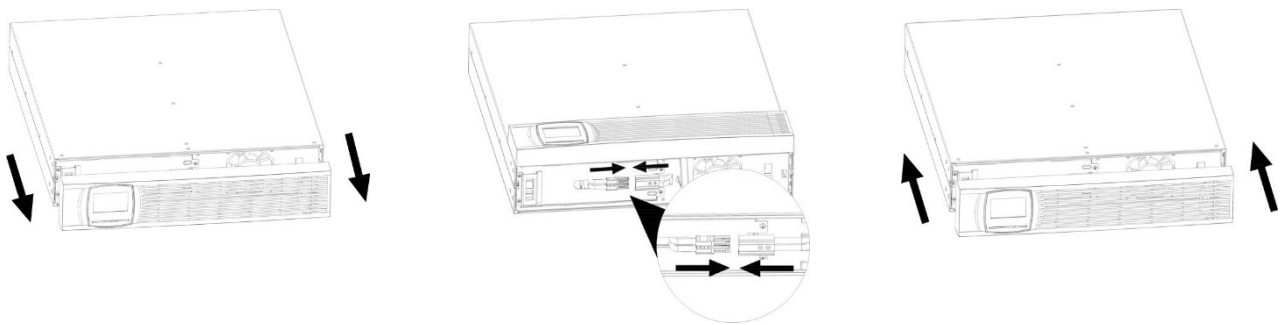
Quick start guide

1. Activating the battery (rack tower versatile models only)

For safety reasons, the rack tower versatile models (part.-no. X700R – X3000R) are not supplied with batteries connected. In order to activate the battery, remove the front panel. To do this, pull the panel forward. Now connect the two red battery connectors to one another. For installation in a 19" rack, you need to adjust the direction of the display to the horizontal rack mounting by rotating the display.

Then fit the front panel again by reversing the sequence.

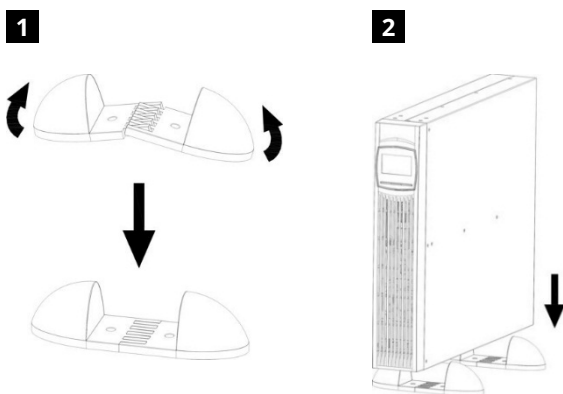
In the tower models (part.-no. X700 – X3000), the batteries are connected as standard.



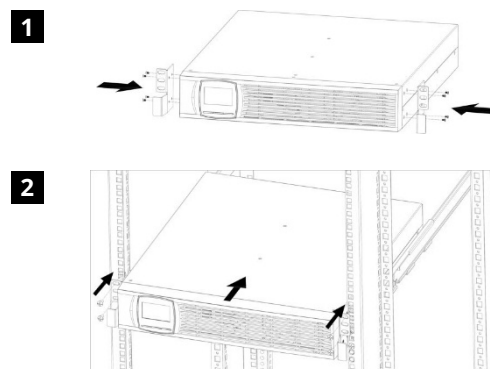
2. Mechanical installation

Position the UPS system on an even, stable surface for its final location. For the rack tower versatile models, proceed as shown in the diagrams below:

Rack tower versatile model as a tower



Rack tower versatile model in 19" rack



3. Connecting load

ATTENTION

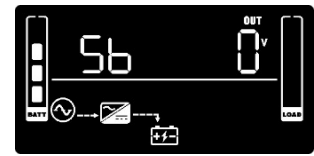
The UPS system has two groups of output sockets. Critical load should not be connected to the programmable output sockets. To connect the load to the UPS system, use the cold device extension cables provided.

4. Connecting battery pack



To connect additional battery packs, connect their “VDC Output” to the “VDC Input” of the upstream battery pack. The battery pack connected directly to the UPS system is connected to the “VDC Input” on the UPS system. Switch on the battery fuse on the back of the battery pack. Enter the number of battery packs used in menu no. 7 (see manual).

5. Supply the UPS system with utility power

Plug the mains connection cable of the load into a wall outlet socket. For the 2000VA and 3000VA models, a 16A mains connection cable is also supplied. The display on the UPS system shows “Sb”.



6. Switching on the UPS system

Hold the “ON /  / 

 A photograph of the UPS system's LCD display. The screen shows 'OK' on the left and '230' on the right, with 'OUT' and 'V' above the '230'. Below the numbers are several status icons: a battery icon, a plug icon, a lightning bolt icon, and a load icon. The display is framed by a black border with 'MATS' on the left and 'LOAD' on the right.

7. If an additional emergency stop switch has been installed, the emergency stop function needs to be tested.
8. Switch the load on one by one.

The comprehensive user manual is available to download free at > www.online-ups.com

UPS XANTO 700 – 3000VA

Informazioni di sicurezza e guida rapida

Introduzione

Grazie per aver scelto un prodotto di ONLINE USV-Systeme AG. La presente scheda contiene istruzioni importanti da osservare durante l'installazione e la manutenzione dell'UPS e delle batterie. La mancata osservanza di queste istruzioni può causare danni tecnici, nonché lesioni gravi e talora mortali. Prima di lavorare con l'apparecchiatura, leggere tutte le istruzioni fornite nel manuale. Il manuale può essere scaricato gratuitamente da www.online-ups.it

Informazioni di sicurezza

- All'interno dell'UPS sono presenti tensioni molto pericolose. Tutti gli interventi di riparazione e manutenzione devono essere eseguiti esclusivamente da personale qualificato del Servizio di Assistenza Clienti.
- L'UPS contiene una propria sorgente di energia (batterie). L'uscita dell'UPS può erogare tensione anche quando l'ingresso non è collegato a una sorgente di corrente alternata.
- Per ridurre al minimo il pericolo di incendio o il rischio di scossa elettrica, il sistema UPS può essere installato solo in edifici a temperatura e umidità controllate, privi di sostanze conduttive e inquinanti. La temperatura ambiente non deve essere superiore a 40°C. Il sistema UPS non deve essere azionato in prossimità di acqua o in presenza di umidità atmosferica estremamente elevata (> 90%).
- Prima di trasportare l'UPS assicurarsi che questo sia scollegato dall'alimentazione elettrica e spento e che le batterie siano disconnesse, vedi sotto "attivare la batteria").
- Le batterie possono celare il rischio di scossa elettrica o incendiarsi a causa di un'elevata corrente di cortocircuito. Adottare le misure di precauzione necessarie. La manutenzione deve essere eseguita da personale qualificato che abbia familiarità con le batterie e che conosca bene le misure di precauzione necessarie. Tenere il personale non autorizzato lontano dalle batterie.
- Le batterie devono essere smaltite conformemente alle disposizioni di legge. A tal fine, osservare le norme locali vigenti in materia.
- Le batterie non devono essere bruciate. In tal caso sussiste il pericolo di esplosione.

Tabella 1: Dotazione della fornitura

	XANTO 700 / R	XANTO 1000 / R - 1500 / R	XANTO 2000 / R - 3000 / R	Pacco batterie per XANTO 1000 / R - 1500 / R	Pacco batterie per XANTO 2000 / R	Pacco batterie per XANTO 3000 / R
UPS	1	1	1			
Pacco batterie				1	1	1
Staffa di montaggio 19", solo modello combi Rack-Tower	2	2	2	2	2	2
Piedi per montaggio Tower (set), solo modello combi Rack-Tower	2	2	2			
Prolunga piedi per montaggio Tower (solo modello combi Rack-Tower)				2	2	2
Cavo d'interfaccia USB	1	1	1			
Prolunga alimentazione 10A	2	3	4			
Cavo di alimentazione di rete 16A			1			
Cavo batteria				1	1	1
Guida rapida	1	1	1	1	1	1
Software DataWatch*	1	1	1			
Manuale*	1	1	1			

* Download da > www.online-ups.it

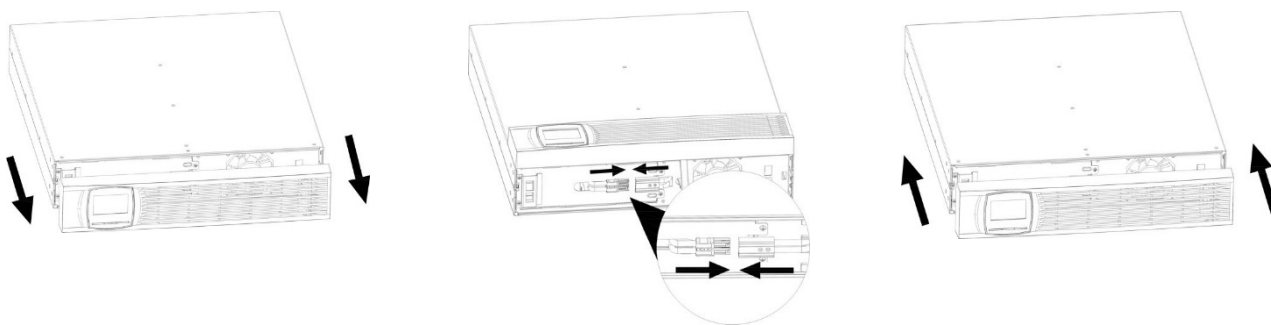
Guida rapida

1. Attivare la batteria (solo modelli combi Rack-Tower)

Per motivi di sicurezza, i modelli combi Rack-Tower (cod art. X700R – X3000R) sono forniti con la batteria scollegata. Per attivare la batteria, rimuovere il pannello frontale, tirandolo in avanti. Collegare tra di loro i due connettori di colore rosso delle batterie (connesse in parallelo). In caso di installazione in rack da 19", regolare l'orientamento del display per il montaggio orizzontale girando semplicemente quest'ultimo.

Rimontare infine il pannello frontale in sequenza inversa.

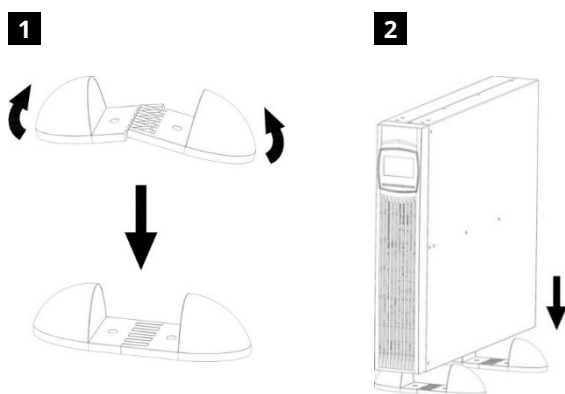
Nei modelli Tower (cod. art. X700 – X3000) le batterie sono collegate di serie.



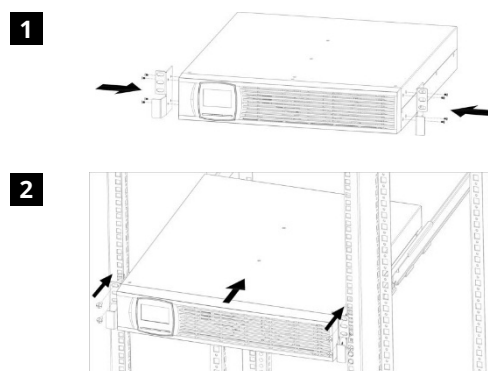
2. Installazione meccanica

Posizionare il sistema UPS su una superficie piana e stabile, nella sua collocazione finale. Nei modelli combi Rack-Tower procedere come illustrato nelle figure seguenti:

Modello combi Rack-Tower come Tower



Modello combi Rack-Tower in rack da 19"



3. Collegare le utenze

ATTENZIONE

Il sistema UPS è dotato di due gruppi di prese di uscita. Non collegare utenze critiche alle prese di uscita programmabili. Per il collegamento delle utenze all'UPS, utilizzare i cavi prolunga di alimentazione forniti in dotazione.

4. Collegare il pacco batterie



Per l'installazione di pacchi batterie aggiuntivi, collegare la rispettiva uscita "VDC Output" all'ingresso "VDC Input" del pacco batterie precedente. Per l'allacciamento del pacco batterie direttamente collegato all'UPS si utilizza l'ingresso "VDC Input" dell'UPS. Attivare il fusibile della batteria sul lato posteriore del pacco batterie. Impostare il numero di pacchi batterie utilizzati nel menu n. 7 (v. Manuale).

5. Collegare l'UPS alla tensione di rete

Inserire il cavo di rete dell'utenza in una presa. Nei modelli 2000VA e 3000VA è fornito in dotazione un cavo di alimentazione di rete a 16A. Il display dell'UPS si illumina e mostra "Sb".



6. Accendere l'UPS

Tenere premuto il tasto "ON /  / 



7. Se è installato un interruttore di arresto d'emergenza aggiuntivo, è necessario verificarne il funzionamento.

8. Accendere le utenze in sequenza.

Il manuale utente completo può essere scaricato da > www.online-ups.it

Impressum/Imprint/Sedi

ONLINE USV-Systeme AG

Luise-Ullrich-Straße 8
82031 Grünwald / Germany

Telefon +49 (0)89-242 39 90-10
E-Mail info@online-usv.de

> www.online-usv.de

ONLINE USV-Systeme AG c/o swizzconnexx

Pilatusstrasse 17
5630 Muri / Switzerland

Telefon +41 (0)41-500 28 68
E-Mail info@online-usv.ch

> www.online-usv.ch

ONLINE UPS-Systems S.r.l.

Via Ferruccio Gilera 110
20862 Arcore (MB) / Italia

Telefon +39 (0)39-205 14 44
E-Mail commerciale@online-ups.it

> www.online-ups.it

Der Inhalt unterliegt dem Urheberrecht Copyright © 2022 der ONLINE USV-Systeme AG.
Alle Rechte vorbehalten. Vervielfältigung im Ganzen oder in Teilen ist ohne Erlaubnis nicht gestattet.

The content is copyright © 2022 by ONLINE USV-Systeme AG.
All rights reserved. Unauthorised reproduction in part or in whole is not permitted without consent.

Il contenuto è soggetto al diritto d'autore Copyright © 2022 della ONLINE USV-Systeme AG.
Tutti i diritti riservati. Riproduzione per intero o parziale non consentita senza autorizzazione.

